

Horno convección Horno de convección gas, 6 GN1/1

ARTÍCULO # _____

MODELO # _____

NOMBRE # _____

SIS # _____

AIA # _____



240470 (ZFCG61CSAS)

Horno de convección,
6x1/1GN, gas

Descripción

Artículo No.

Horno de convección con vapor directo. Estructura principal de acero inoxidable. Cámara de cocción con iluminación lateral y bandeja colectora. Puerta de doble cristal. Calor mediante quemadores atmosféricos con dispositivo contra fallos de llama. Quemador principal con luz piloto y encendido piezoeléctrico. Termostato electromecánico; temperatura ajustable entre 30 °C y 300 °C. Temporizador de 0 a 120 minutos con alarma acústica. 5 niveles de control de humedad. Incluye plataforma portabandejas "cross-wise" n.º 1 con 2 colgadores laterales, paso de 60 mm, para rejillas 6x1/1GN.

Características técnicas

- Interruptor principal y selección del modo de cocción: apagar/encender el horno, cocinar con aire caliente sin humedad (convección) y cocinar con aire caliente con humedad (posibilidad de selección entre 5 niveles de humedad).
- Enfriamiento rápido de la cámara.
- Temporizador del ciclo de cocción hasta 120 minutos o para cocciones continuas con alarma acústica y visual que advierte de que el ciclo ha terminado. Al finalizar la cocción fijada el calentamiento y la ventilación se apagan automáticamente.
- Temperatura máxima de 300 °C.
- Uniformidad perfecta: garantiza la perfecta uniformidad de cocción en la cámara
- Iluminación halógena y soportes para bandejas transversales que permite una visión despejada de todos los productos que se están cocinando.
- Sonda de temperatura corazón del alimento disponible como accesorio.
- Bandeja recolectora de grasas y jugos residuales producidas durante la cocción.
- Bandeja de goteo bajo la puerta para recoger el líquido condensado disponible como accesorio.
- Capacidad: 6 bandejas GN 1/1.

Construcción

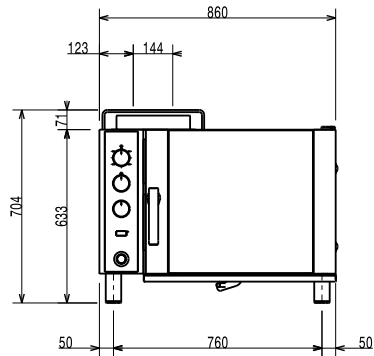
- Estructura robusta gracias a su construcción en acero inoxidable.
- Cámara de cocción de acero inoxidable 430 AISI.
- Puerta con doble cristal térmico con estructura de marco abierto, para enfriar el panel de la puerta exterior. Cristal interior abatible con bisagras de fácil liberación en la puerta para facilitar la limpieza.
- Tirador de puerta ergonómico.
- Desagüe integrado.
- En dotación 1 par de guías de paso 60 mm.
- Protección IPx4 contra el agua.

Aprobación: _____

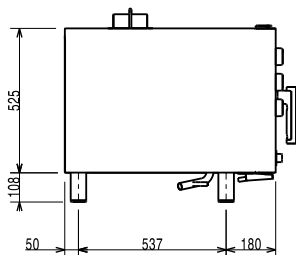
accesorios opcionales

- Pareja de rejillas GN 1/1 en AISI 304 PNC 921101
- Pareja parrillas bastidor para bandejas GN 1/2 PNC 921106
- Condensador de humos para hornos a gas 10 GN 1/1 y 2/1 PNC 921701
- Sonda para hornos 6 y 10 GN 1/1 PNC 921702
- Kit para guías cuba descarga GN 1/1 PNC 921713
- Rejillas doble para pollo entero (8 por rejilla - 1,2 kg cada una), GN 1/1 PNC 922036
- Base abierta para horno de convección 6 GN 1/1 PNC 922101
- Kit guías para base soporte horno 6 GN 1/1 PNC 922105
- Ducha escamoteable PNC 922170
- Unidad de pulverización lateral externa (debe montarse en el exterior e incluye soporte para montar en el horno) PNC 922171
- Dos cestos de fritura para Hornos PNC 922239
- Rejilla para pollo entero (8 por rejilla - 1,2 kg cada una), GN 1/1 PNC 922266
- Soporte+6 Espetones cortos-LW+CW Hornos Lengthwise y Crosswise PNC 922325
- Soporte P/Brochetas y Espetones PNC 922326
- Ahumador para hornos lengthwise y crosswise - disponible bajo pedido 4 tipos de maderas para diferentes aromas PNC 922338

Alzado

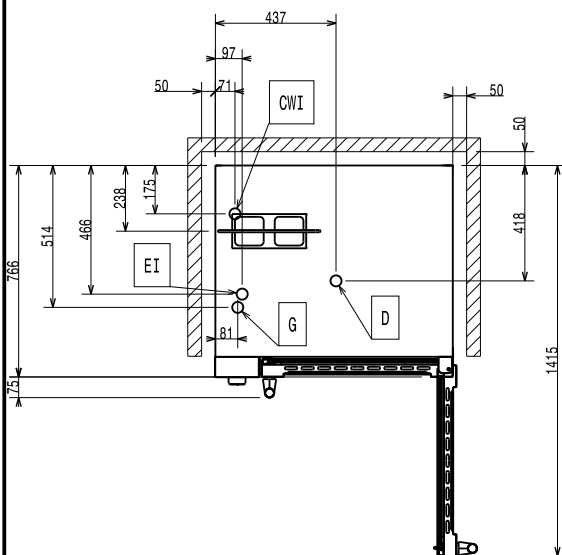


Lateral



- CW11** = Entrada de agua fría 1 (limpieza) **G** = Conexión de gas
CW12 = Entrada de agua fría 2 (generador de vapor)
D = Desagüe
EI = Conexión eléctrica (energía)

Planta



Eléctrico

Suministro de voltaje	220-230 V/1 ph/50 Hz
Potencia eléctrica max.:	0.35 kW

Gas

Potencia gas:	8.5 kW
---------------	--------

Capacidad

GN:	6 (GN 1/1)
Paso entre guías:	60 mm
Número de niveles:	6 Parrillas

Info

Dimensiones externas, ancho	860 mm
Dimensiones externas, fondo	746 mm
Dimensiones externas, alto	701 mm
Peso neto	92.1 kg
Nivel funcional	Básico
Ciclos de cocción - aire-convección	300 °C
Tiempo de calentamiento (ciclo de aire caliente):	215°C / 350s.